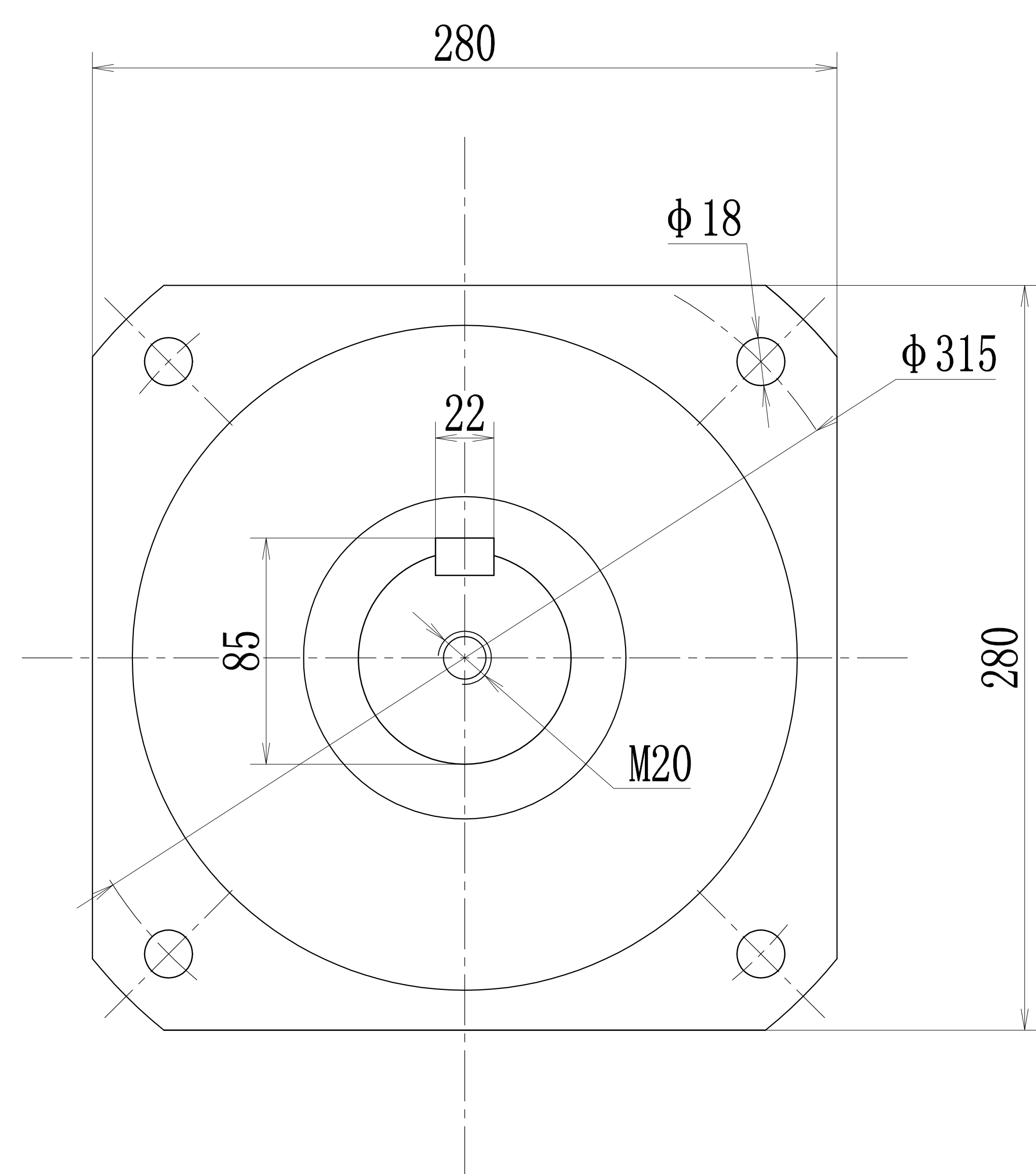
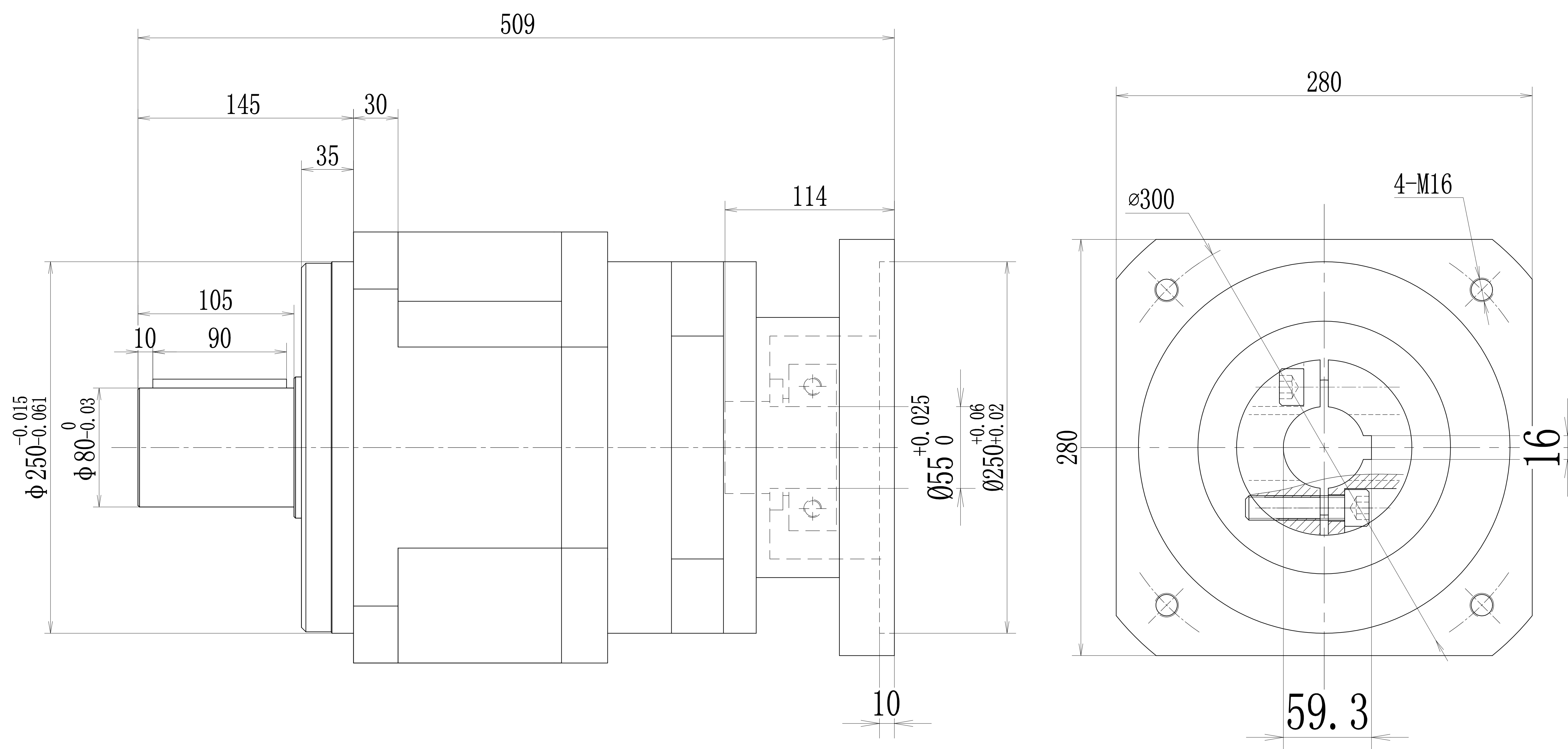


输出端



输入端



借(通)用件登记

描图

描校

旧底图总号

底图总号

签字

日期

速比	1:16-1:80	正常使用寿命	20000 h
额定扭矩	3520-5620Nm	传递效率	94%
最大扭矩	7040-11240Nm	噪音	≤70dB
额定输入转数	2000r/min	环境温度	-20℃ - +90℃
最大输入转数	3000r/min	惯量	22.5-44.9kgcm ²
回程间隙	8-10arcmin	防护等级	IP65
最大轴向力	30000N	最大径向力	60000N

标记	处数	更改文件号	签字	日期
设计				
校对				
审核				
工艺				

PLX280-L2

图样标记	数量	重量	比例
S A B			1:1
共 页		第 页	

行星减速机